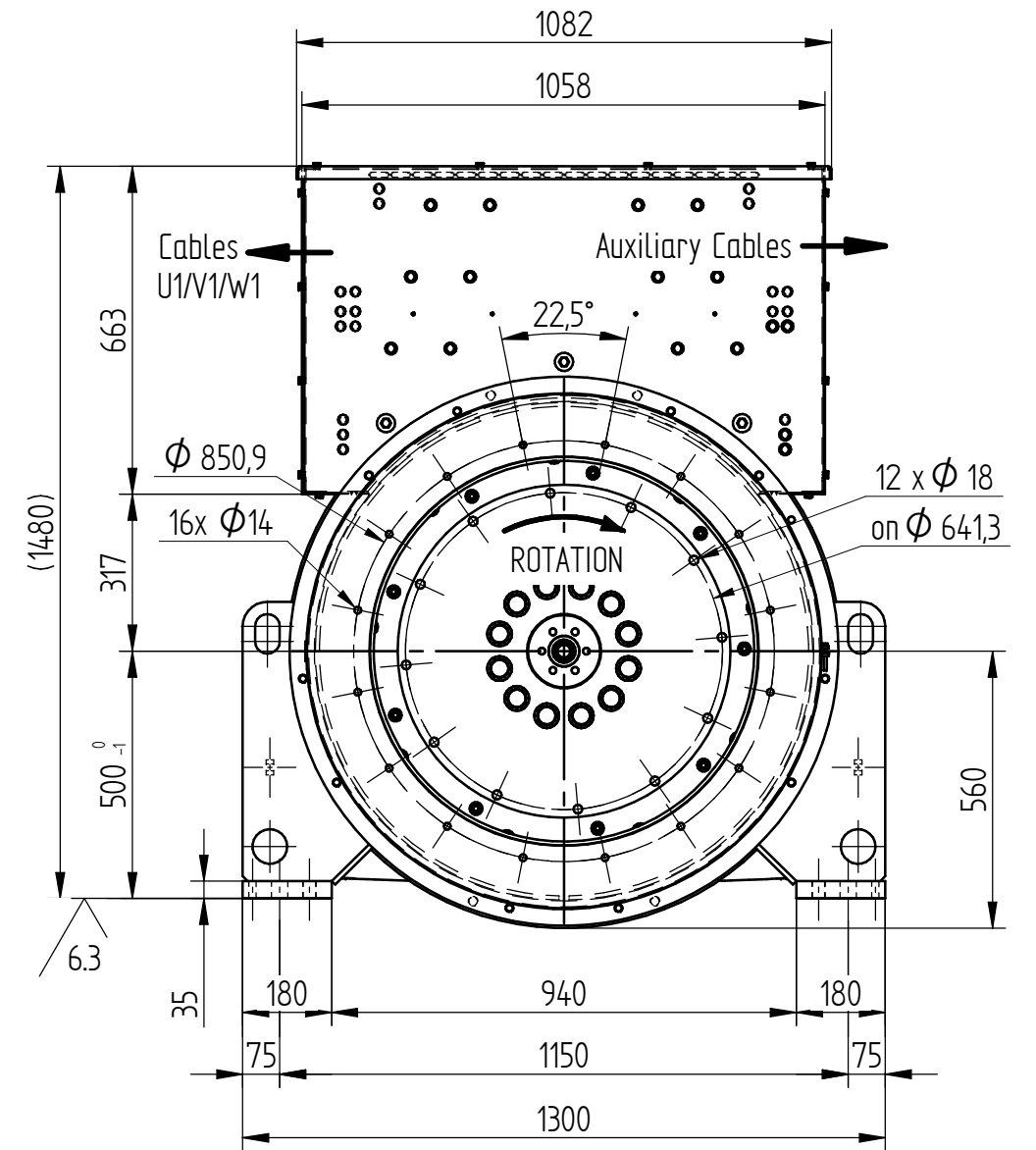
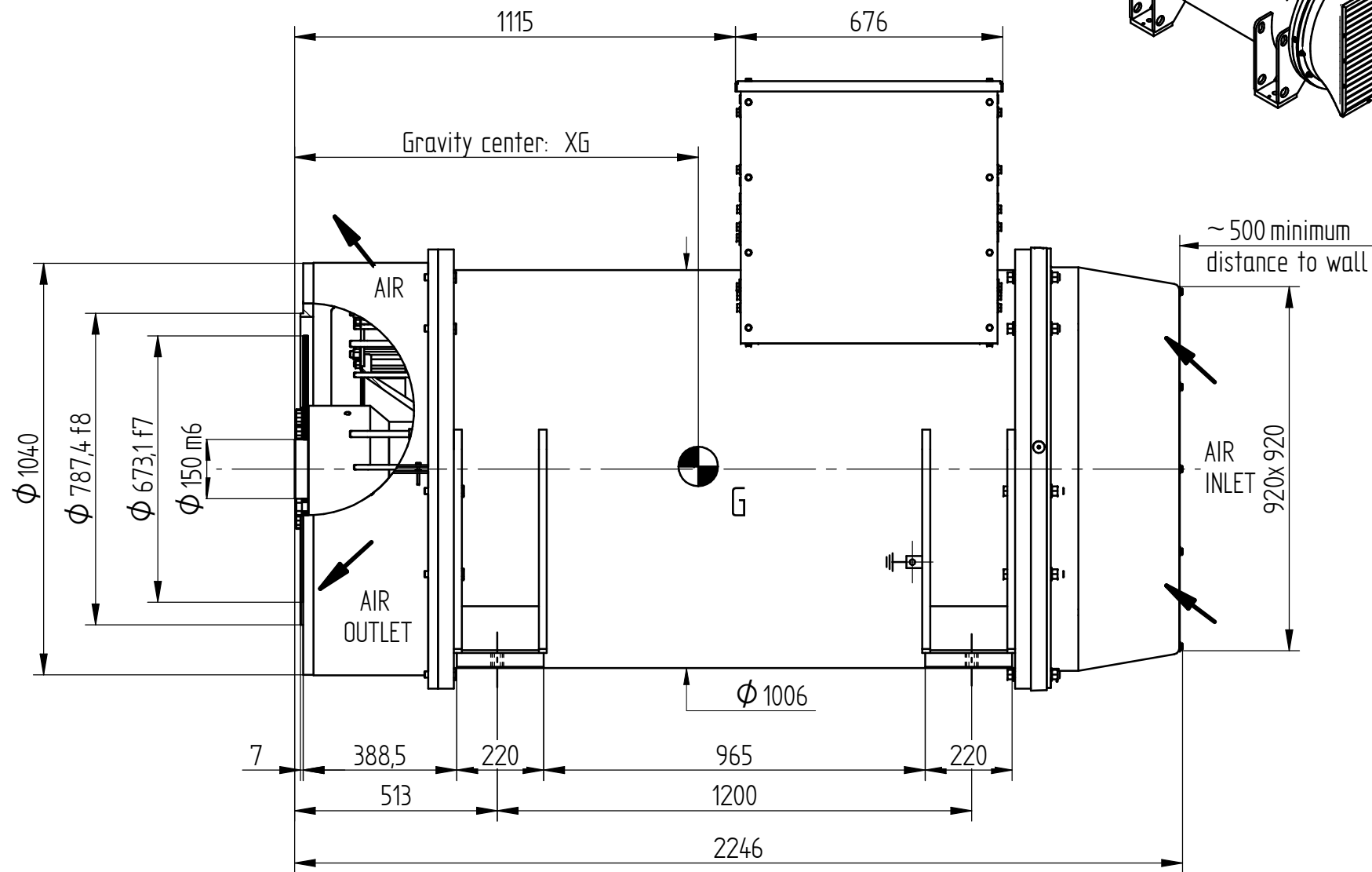
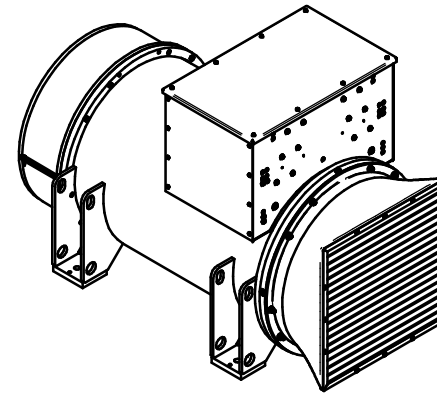
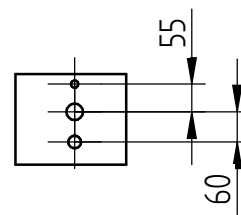


Type	Weight (kg)	Stator Length (mm)	XG (mm)
M7	5250	1500	942
M9	5700	1500	969
M12	6300	1500	1010



ECH. 1:15

- 4 x  $\phi 14,5$   
(dowell pin)
- 4 x  $\phi 33$   
(fixation)
- 4 x M27 x 2  
(jacking screw)



Supply by Leroy Somer:  
2 dowell pins A16-120  
4 jacking screw HM27x2-100

Articles usinés : Tolérances ISO 2768-mH & rugosité générale : Ra 3.2		Articles bruts: Tolérances ISO 2768-cH		Ce plan est la propriété de la société MOTEURS LEROY SOMER et ne peut être communiqué sans son autorisation	
G	.	.	.	Projet :	400 V - Single bearing
F	.	.	.	N°:	.
E	.	.	.	Divers:	P1 532 1000
D	.	.	.	Machine:	LSA 53.2 /4P
C	.	.	.	Désignation:	Encombrement Main dimensions
B	.	.	.		
A	First Issue / première création	G.C	26.06.2014		
Rev	Description	Nom	Date		
	Dessiné: G. Chauvette	le: 26.06.2014		 ORLEANS-FRANCE Page 1 / 1 Voir échelle sous la vue	A3
	Verifié: C FOUQUART	le: 26.06.2014			
	Visa: .	le: .			
	Méth: .	le: .			
					Rév A